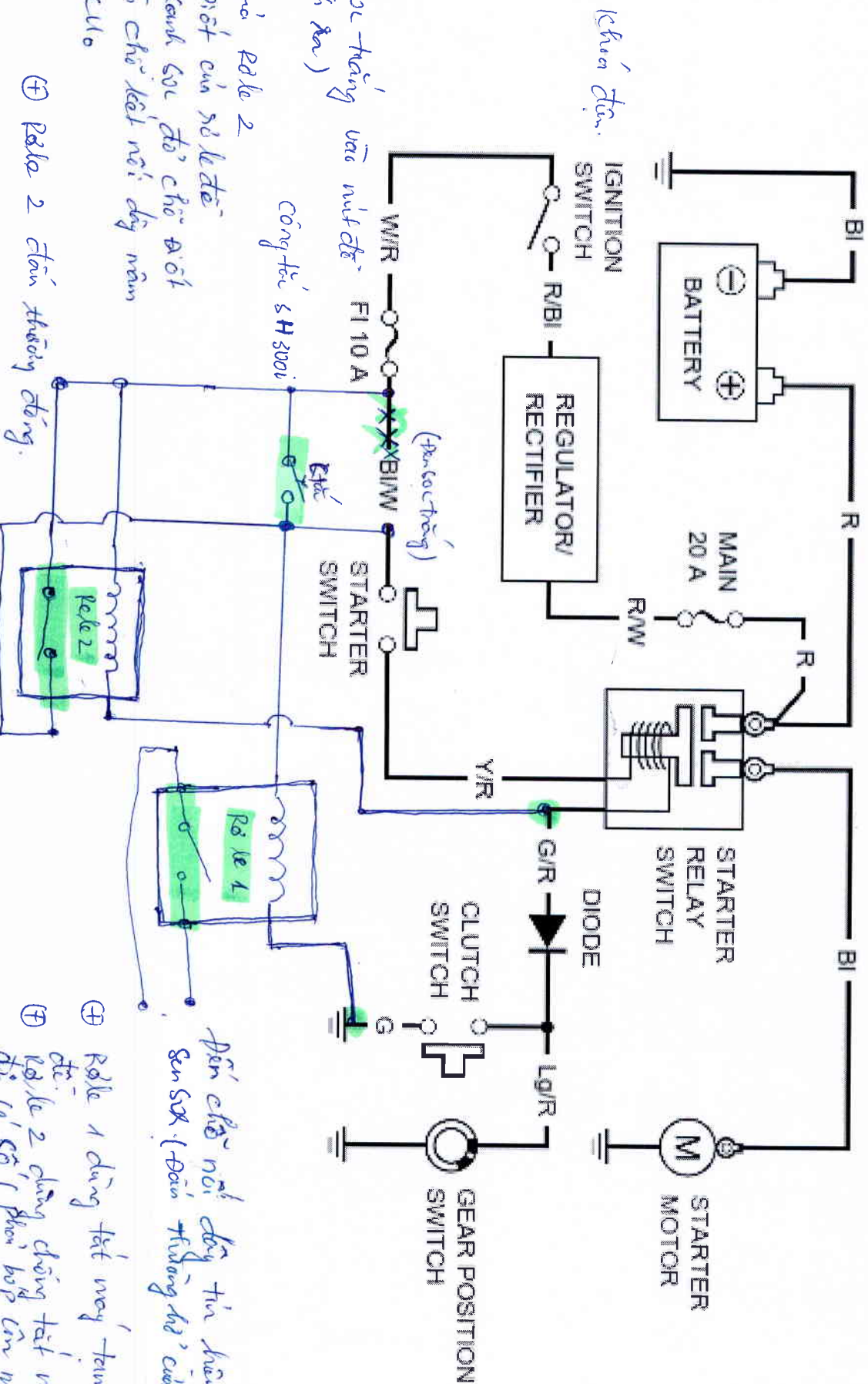


ELECTRICAL STARTER SYSTEM DIAGRAM



không đũa.

⊕ Dây dẫn sơ-tring
cốt xe (trái xe)

⊕ Dây âm cuối Relé 2

đầu cũng đứt cuối sẽ đứt
đây này Xerox sơ đồ chỗ đứt

3 chân gồm chữ kết nối dây này
khỏi vào ECU.

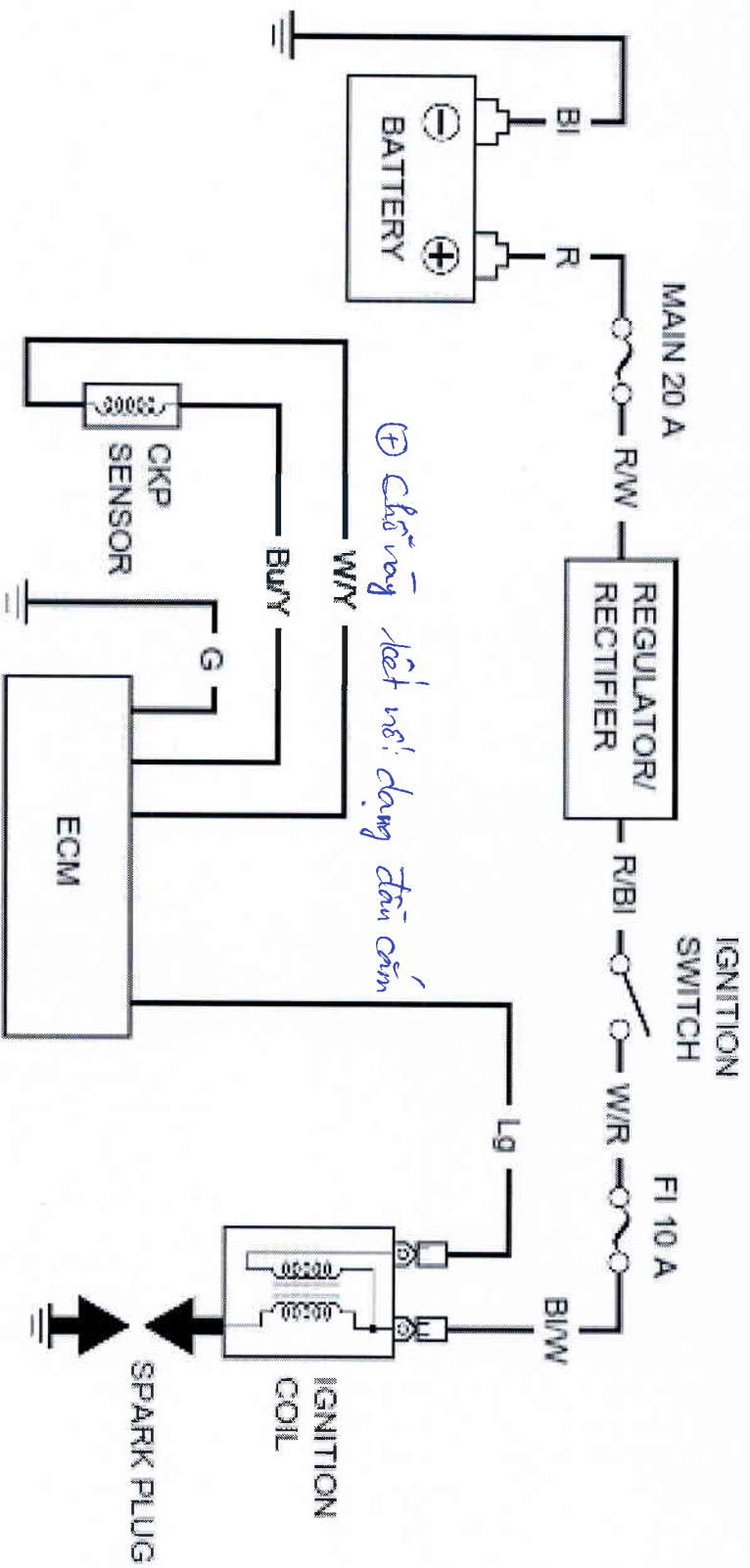
⊕ Relé 2 đầu thường đóng.

Đầu chữ này đây thì khác lại
Sen SX (đầu hướng tới của Xerox)

⊕ Relé 1 dùng tắt máy tạm thời
đi.

⊕ Relé 2 dùng chống tắt máy
đi có số (phần hợp cần một từ)

IGNITION SYSTEM DIAGRAM



⊕ Chưa rõ kết nối dùng đầu cảm

- ⊕ Nếu dùng đầu cảm không cần cắt dây.
- ⊕ Với 2 dây từ đầu vào 2 chân thường hệ của xe 4.